

PANNELLO MAXEON 3

415-430 W | Fino al 22,7% di efficienza



Ideale per applicazioni
residenziali



Superficie posteriore
bianca, telaio nero

Maggiore energia totale prodotta

Progettato per massimizzare la produzione di energia grazie a una densità di potenza eccellente, a prestazioni più elevate ad alte temperature e a una maggiore conversione dell'energia in condizioni di scarso irraggiamento come la mattina, la sera e quando il cielo è coperto.

Durabilità senza compromessi

Progettato per funzionare in ogni tipo di condizione meteorologica: celle resistenti alle incrinature, collegamenti rinforzati che lo proteggono da sovraccarichi e corrosione, oltre a un'architettura elettrica che riduce l'impatto dell'ombra e previene la formazione di hot-spot.



PROTEZIONE
ANTI HOT-SPOT

Sostenibilità superiore

I materiali puliti, la produzione responsabile e la capacità di generare energia per 40 anni rendono i pannelli SunPower Maxeon la scelta più sostenibile nel solare.

SUNPOWER



La garanzia più lunga del settore

I pannelli SunPower Maxeon sono coperti da una garanzia di 40 anni¹, supportata da estensivi test indipendenti e dati sul campo provenienti da oltre 33 milioni di pannelli installati in tutto il mondo.

Garanzia su prodotto e potenza	40 anni
Rendimento minimo garantito al 1° anno	98,0%
Degradazione annua massima	0,25%



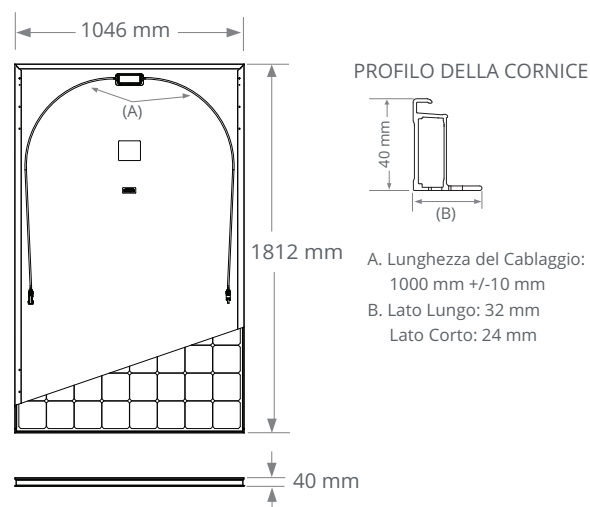
Scopri di più su SPR-MAX3-XXX
sunpower.maxeon.com

MAXEON 3 POTENZA: 415-430 W | EFFICIENZA: fino al 22,7%

Dati Elettrici			
	SPR-MAX3-430	SPR-MAX3-425	SPR-MAX3-415
Potenza nominale (Pnom) ²	430 W	425 W	415 W
Tolleranza di potenza	+5/0%	+5/0%	+5/0%
Efficienza del modulo	22,7%	22,4%	21,9%
Tensione al punto di massima potenza (Vmpp)	70,4 V	70,0 V	69,2 V
Corrente al punto di massima potenza (Impp)	6,11 A	6,07 A	6,00 A
Tensione a circuito aperto (Voc) (+/-3)	81,4 V	81,3 V	81,2 V
Corrente di cortocircuito (Isc) (+/-3)	6,57 A	6,57 A	6,55 A
Tensione massima del sistema	1000 V IEC		
Corrente massima del fusibile	20 A		
Coeff. temp. potenza	-0,27% / °C		
Coeff. temp. tensione	-0,236% / °C		
Coeff. temp. corrente	0,058% / °C		

Garanzie, certificazioni e conformità	
Test standard ³	IEC 61215, IEC 61730
Certificazione di gestione della qualità	ISO 9001:2015, ISO 14001:2015
Test dell'ammoniaca	IEC 62716
Test di resistenza alle tempeste di sabbia	IEC 60068-2-68, MIL-STD-810G
Test di resistenza all'acqua salata	IEC 61701 (livello massimo superato)
Test PID	1000 V: IEC 62804
Catalogazioni Disponibili	TUV
Declare Label IFLI	Primo pannello solare a ottenere l'etichettatura per la trasparenza delle informazioni sulla composizione e la conformità LBC. ⁴
Certificato Cradle to Cradle	Prima linea di pannelli solari certificata per la sicurezza dei materiali per la salute, gestione idrica, riutilizzo dei materiali, energia rinnovabile e gestione delle emissioni di carbonio ed equità sociale.
Contribuzione per le Green Building Certification	I pannelli possono contribuire a fornire punti aggiuntivi per le certificazioni LEED e BREEAM.
Conformità EHS	RoHS, OHSAS 18001:2007, senza piombo, Schema di riciclaggio, REACH SVHC-163

Condizioni Operative e Dati Meccanici	
Temperatura	-40°C a +85°C
Resistenza all'impatto	Grandine del diametro di 25 mm a una velocità di 23 m/s
Celle solari	112 celle monocristalline Maxeon Gen 3
Vetro	Antiriflesso, temperato ad alta trasmissione
Scatola di giunzione	IP-68, Stäubli (MC4), 3 diodi di bypass
Peso	21,2 kg
Carico massimo ⁶	Vento: 2400 Pa, 244 kg/m ² fronte e retro Neve: 5400 Pa, 550 kg/m ² fronte
Cornice	Alluminio anodizzato nero classe 1, massima classificazione AAMA



Declare.



Si prega leggere le istruzioni di installazione e di sicurezza. Visitare la pagina www.sunpower.maxeon.com/int/PVInstallGuideIEC. La versione cartacea può essere richiesta all'indirizzo serviziotecnico@maxeon.com

1 La garanzia di 40 anni non è disponibile in tutti paesi o in tutte le installazioni e richiede una registrazione. In caso contrario si applica la garanzia di 25 anni.

2 Condizioni di prova standard (irraggiamento 1.000 W/m², AM 1,5, 25 °C). Standard di calibrazione NREL: SOMS per la misura della corrente, LACCS per la misura del Fill Factor e tensione.

3 Classe di reazione al fuoco Class C secondo IEC 61730.

4 I pannelli Maxeon DC hanno ricevuto per primi nel 2016 la Declare Label dell'International Living Future Institute.

5 I pannelli SunPower Maxeon DC sono dotati di certificazione Cradle to Cradle Certified™ Bronze - www.c2ccertified.org/products/scorecard/e-series_x-series_solar_panels_-_sunpower_corporation. Cradle to Cradle Certified™ è un marchio di certificazione concesso dal Cradle to Cradle Products Innovation Institute.

6 Coefficiente di sicurezza 1,5 incluso.

Prodotto nelle Filippine (celle)

Assemblato in Malesia (modulo)

Ci riserviamo di modificare senza preavviso i dati contenuti nella presente scheda tecnica.

©2022 Maxeon Solar Technologies. Tutti i diritti riservati.

Per informazioni sulla garanzia, il brevetto e il marchio, consultare maxeon.com/legal.

SUNPOWER
FROM MAXEON SOLAR TECHNOLOGIES

544455 REV A / A4_IT

Data di pubblicazione: Marzo 2022